

Схемы и детали сборки станка фрезерного металлообрабатывающего модели «КОРВЕТ 416»

Схемы станка «КОРВЕТ 416»

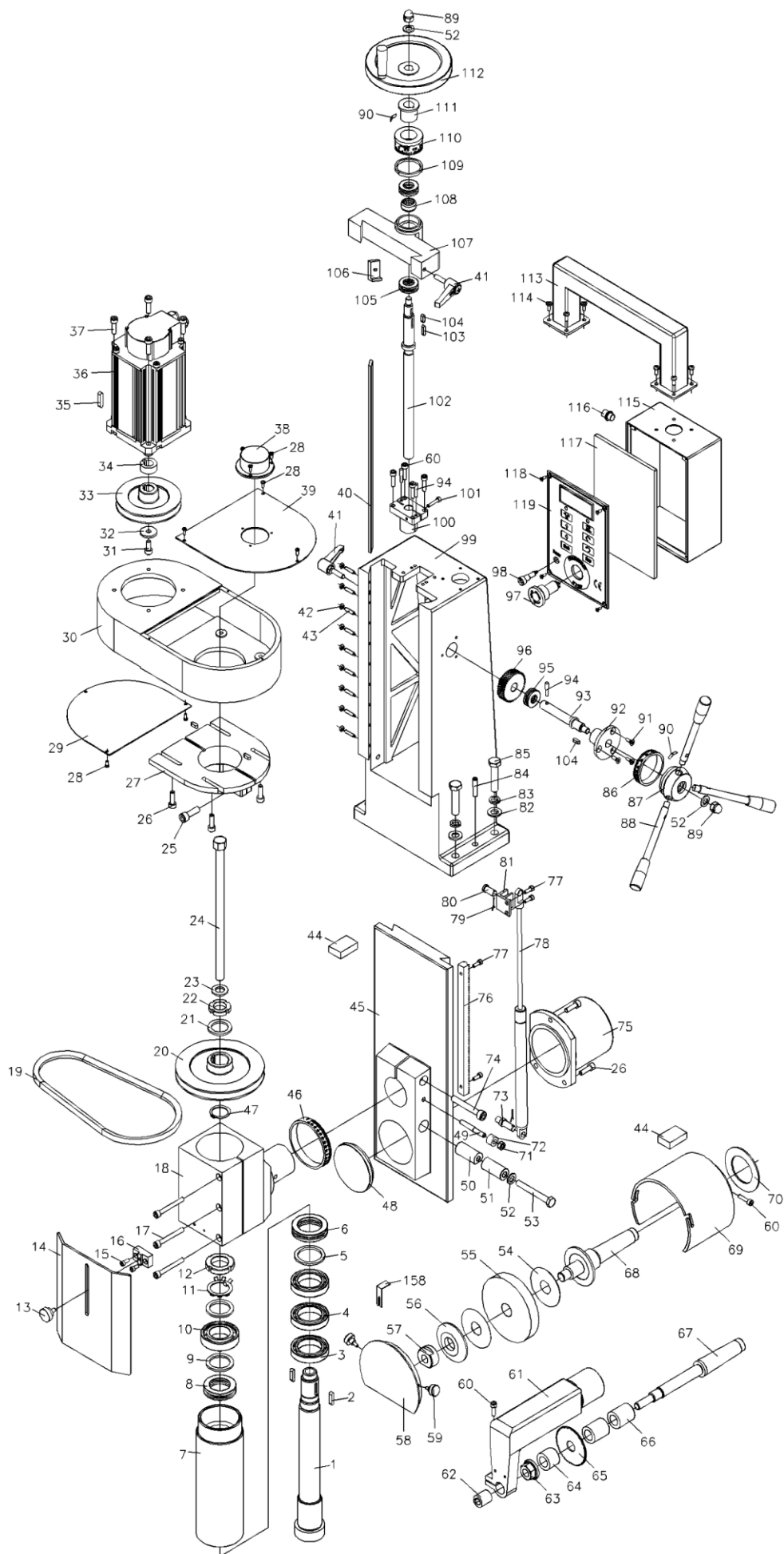


Рис. 1

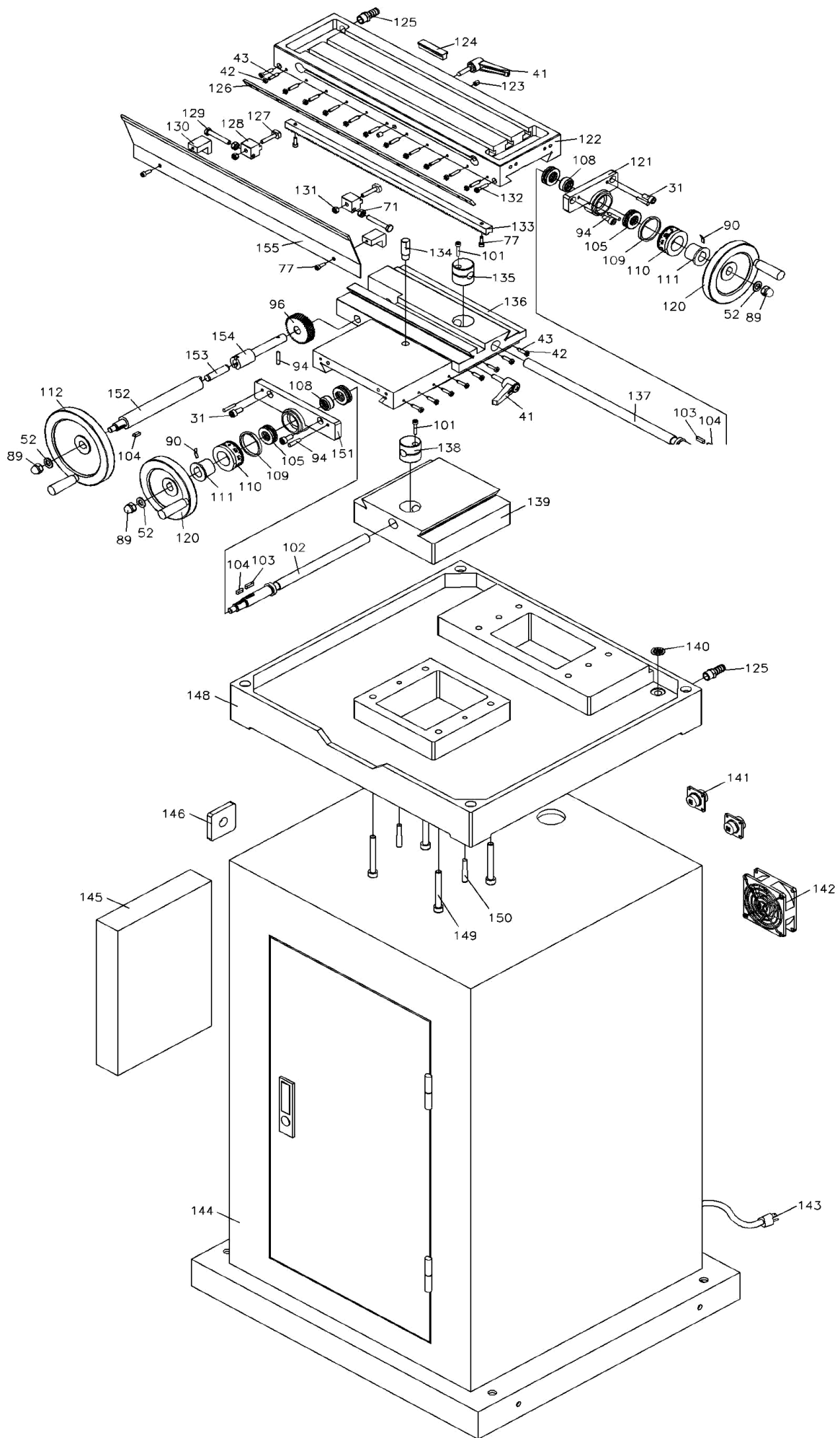


Рис. 2

Детали сборки станка «КОРВЕТ 416» (Рис. 1 - 2)

* - позиция по схеме сборки

№*	Код	Наименование детали	№*	Код	Наименование детали
1	202849	Шпиндель	62	202910	Втулка
2	202850	Шпонка	63	202911	Гайка
3	202851	Подшипник	64	202912	Фланец
4	202852	Подшипник	65	202913	Фреза
5	202853	Шайба	66	202914	Шайба (установочная)
6	202854	Подшипник	67	202915	Оправка
7	202855	Обойма шпинделя	68	202916	Оправка
8	202856	Подшипник	69	202917	Кожух
9	202857	Шайба	70	202918	Прокладка
10	202858	Подшипник	71	202919	Гайка
11	202859	Шайба	72	202920	Втулка
12	202860	Гайка	73	202921	Ось
13	202861	Винт	74	202922	Винт
14	202862	Щиток защитный	75	202923	Кожух
15	202863	Винт	76	202924	Рейка
16	202864	Держатель	77	202925	Винт
17	202865	Винт	78	202926	Цилиндр
18	202866	Бабка шпиндельная	79	202927	Шплинт
19	25670	Ремень	80	202928	Болт
20	202868	Шкив	81	202929	Кронштейн
21	202869	Шайба	82	202930	Шайба
22	202870	Гайка	83	202931	Шайба
23	202871	Шайба	84	202932	Штифт
24	202872	Болт	85	202933	Болт
25	202873	Винт	86	202934	Шкала
26	202874	Винт	87	202935	Цапфа
27	202875	Кронштейн	88	202936	Ручка
28	202876	Винт	89	202937	Гайка
29	202877	Крышка (нижняя)	90	202938	Вставка
30	202878	Корпус (передачи)	91	202939	Винт
31	202879	Винт	92	202940	Втулка
32	202880	Шайба	93	202941	Вал
33	202881	Шкив	94	202942	Штифт
34	202882	Шайба	95	202943	Подшипник
35	202883	Шпонка	96	202944	Шестерня
36	202884	Электродвигатель	97	202945	Кнопка
37	202885	Винт	98	202946	Индикатор
38	202886	Колпак	99	202947	Колонна
39	202887	Крышка (верхняя)	100	202948	Втулка
40	202888	Вставка	101	202949	Винт
41	202889	Ручка	102	202950	Вал
42	202890	Гайка	103	202951	Шпонка
43	202891	Винт	104	202952	Шпонка
44	202892	Выключатель	105	202953	Подшипник
45	202893	Суппорт	106	202954	Вставка
46	202894	Шкала	107	202955	Вставка
47	202895	Кольцо	108	202956	Подшипник
48	202896	Крышка	109	202957	Кольцо
49	202897	Штифт	110	202958	Шкала
50	202898	Втулка стопорная (левая)	111	202959	Втулка
51	202899	Втулка стопорная (правая)	112	202960	Маховик
52	202900	Шайба	113	202961	Держатель
53	202901	Болт	114	202962	Винт
54	202902	Шайба	115	202963	Блок управления
55	202903	Круг шлифовальный	116	202964	Трубка
56	202904	Фланец	117	202965	Плата печатная
57	202905	Гайка	118	202966	Винт
58	202906	Крышка	119	202967	Панель
59	202907	Винт	120	202968	Маховик
60	202908	Винт	121	202969	Вставка
61	202909	Консоль	122	202970	Рабочий стол

*- позиция по схеме сборки

№*	Код	Наименование детали	№*	Код	Наименование детали
123	202971	Масленка	139	202987	Плита
124	202972	Вставка	140	202988	Сетка
125	202973	Винт	141	202989	Разъем
126	202974	Планка	142	202990	Вентилятор
127	202975	Болт Т-образный	143	202991	Шнур питания
128	202976	Ограничитель	144	202992	Тумба
129	202977	Болт	145	202993	Плата печатная
130	202978	Направляющая	146	202994	Выключатель
131	202979	Гайка	148	202995	Станина
132	202980	Винт	149	202996	Винт
133	202981	Рейка	150	202997	Штифт
134	202982	Ограничитель	151	202998	Вставка
135	202983	Втулка	152	202999	Вал
136	202984	Салазки	153	203000	Штифт
137	202985	Вал	154	203001	Вал
138	202986	Втулка	155	203002	Щиток съемный